

**ОТКРЫТОЕ АКЦИОНЕРНОЕ ОБЩЕСТВО  
«СМОРГОНСКИЙ АГРЕГАТНЫЙ ЗАВОД»**

# **КУЛЬТИВАТОР-БОРОНА**

**РУКОВОДСТВО ПО ЭКСПЛУАТАЦИИ**

**КБ-00 000 РЭ**



## 1 ОБЩИЕ УКАЗАНИЯ

Культиватор-борона предназначена для обработки легких почв в садах и огородах, на приусадебных участках.

Культиватор-борона не предназначена для промышленного использования в сельском хозяйстве.

Культиватор-борона агрегируется с мотоблоками типа Беларусь-09Н (далее – мотоблок) посредством сцепки универсальной СЦ-00 010 (далее – сцепка).

## 2 ОСНОВНЫЕ ТЕХНИЧЕСКИЕ ДАННЫЕ

Таблица 1

Наименование параметра	Значение параметра
Масса, кг, не более	35
Габаритные размеры, мм, не более	
- длина	600
- ширина	1600
- высота	500
Ширина захвата (регулируемая), мм	800 – 1480
Глубина обработки (регулируемая), мм	30 – 100
Рабочая скорость, км/ч, не более	4
Производительность, м <sup>2</sup> /ч	3200 – 6000
Ресурс, ч, не менее	1200
Срок службы, лет, не менее	8

## 3 КОМПЛЕКТНОСТЬ

В комплект поставки должны входить:

- культиватор-борона (в собранном виде как культиватор) – 1 шт.
- комплект сменных и запасных частей – 1 шт.
- руководство по эксплуатации КБ-00 000 РЭ – 1 экз.

## 4 МЕРЫ БЕЗОПАСНОСТИ

4.1 К работе с культиватор-бороной допускаются лица, изучившие данное руководство, а также эксплуатационную документацию мотоблока.

4.2 Перед началом эксплуатации тщательно осмотрите культиватор-борону, убедитесь в надежности крепления деталей и сборочных единиц.

4.3 Проводите навеску, регулировку, ремонт, техническое обслуживание и очистку культиватор-бороны только при выключенном двигателе мотоблока.

4.4 Не допускайте присутствия посторонних лиц в зоне движения культиватор-бороны в процессе работы.

## 5 ПОДГОТОВКА К РАБОТЕ

### 5.1 Подготовка культиватора к работе

5.1.1 Отрегулируйте ширину захвата культиватора (рисунок 1) перестановкой болтов в отверстиях планок 8 и перестановкой хомутов 5 по балкам 1, 2, 3, 6.

5.1.2 Культиватор соедините со сцепкой мотоблока, установленного на ровной площадке на подножку.

5.1.3 Закрепите лапы рыхлительные 7 хомутами 5 так, чтобы они касались земли, и располагались равномерно (можно в шахматном порядке) по балкам 2, 3 и 6.

5.1.4 Глубину культивации отрегулируйте перестановкой соединительных болтов в отверстиях стойки 11 и изменением взаимного расположения рыхлительных лап 7 и колеса со стойкой 4.

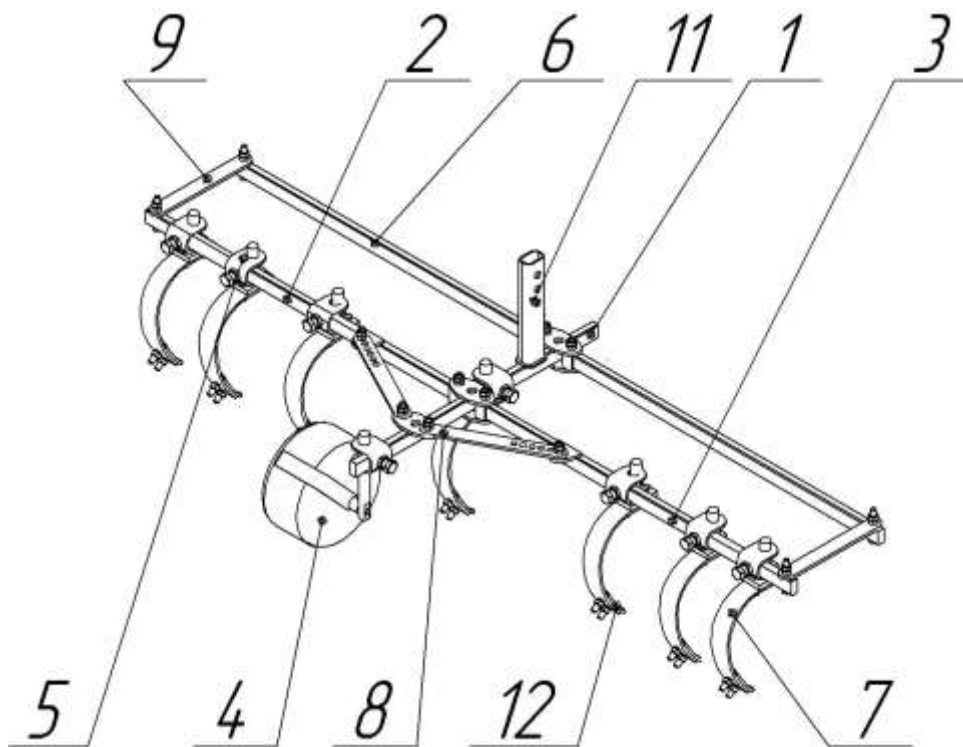


Рисунок 1 – Культиватор

1, 2, 3, 6 – балка; 4 – колесо со стойкой; 5 – хомут;  
7 – лапа рыхлительная; 8, 9 – планка, 11 – стойка; 12 – лапа

## 5.2 Подготовка бороны к работе

5.2.1 Демонтируйте лапы рыхлительные 7 (рисунок 1) и соберите борону в соответствии с рисунком 2.

5.2.2 Отрегулируйте ширину захвата бороны перестановкой болтов в отверстиях планок 8 и перестановкой хомутов 5 по балкам 1, 2, 3, 6.

5.2.3 Борону соедините со сцепкой мотоблока, установленного на ровной площадке на подножку.

5.2.4 Отрегулируйте величину заглубления бороны в почву перестановкой соединительных болтов в отверстиях стойки 11.

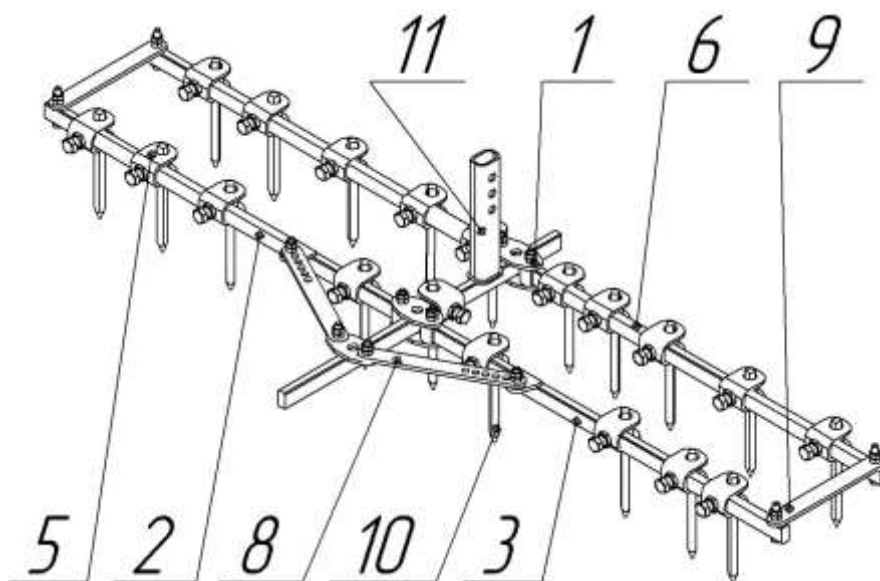


Рисунок 2 – Борона

1, 2, 3, 6 – балка; 5 – хомут;  
8, 9 – планка; 10 – зуб; 11 – стойка

## 6 ПОРЯДОК РАБОТЫ

### 6.1 Порядок работы с культиватором

Культивацию следует проводить поперек предыдущей обработки или под углом к ней. Изменение глубины обработки производите вращением рукоятки сцепки и принудительным заглублением культиватора за рукоятки рулевой штанги мотоблока. При обработке более тяжелых почв для обеспечения требуемой глубины культивации возможно использование балласта.

Качество рыхления отрегулируйте изменением ширины захвата. При уменьшении ширины захвата обеспечивается рыхление почвы на более мелкие фракции.

При затуплении рабочих кромок лапу 12 (рисунок 1) разверните на 180°.

## **6.2 Порядок работы с бороной**

Боронование обычно выполняют поперек проведенной вспашки, а последнее – уже поперек проведенного боронования.

При работе не допускайте забивания зубьев бороны стеблями растений, корневищами и т.п.

Качество боронования отрегулируйте изменением ширины захвата. При уменьшении ширины захвата обеспечивается рыхление почвы на более мелкие фракции. Разворот мотоблока производите при поднятом положении бороны.

При эксплуатации необходимо руководствоваться требованиями безопасности, изложенными в эксплуатационной документации мотоблока.

## **7 ТЕХНИЧЕСКОЕ ОБСЛУЖИВАНИЕ И ПРАВИЛА ХРАНЕНИЯ**

7.1 По окончании работы культиватор-борону очистите от земли и растительных остатков.

7.2 Хранить культиватор-борону следует в закрытом помещении или под навесом. На зимний период резьбовые и трущиеся поверхности покройте солидолом.