



MC 750

МОТОКУЛЬТИВАТОР БЕНЗИНОВЫЙ

АРТИКУЛ: 046-10-0750

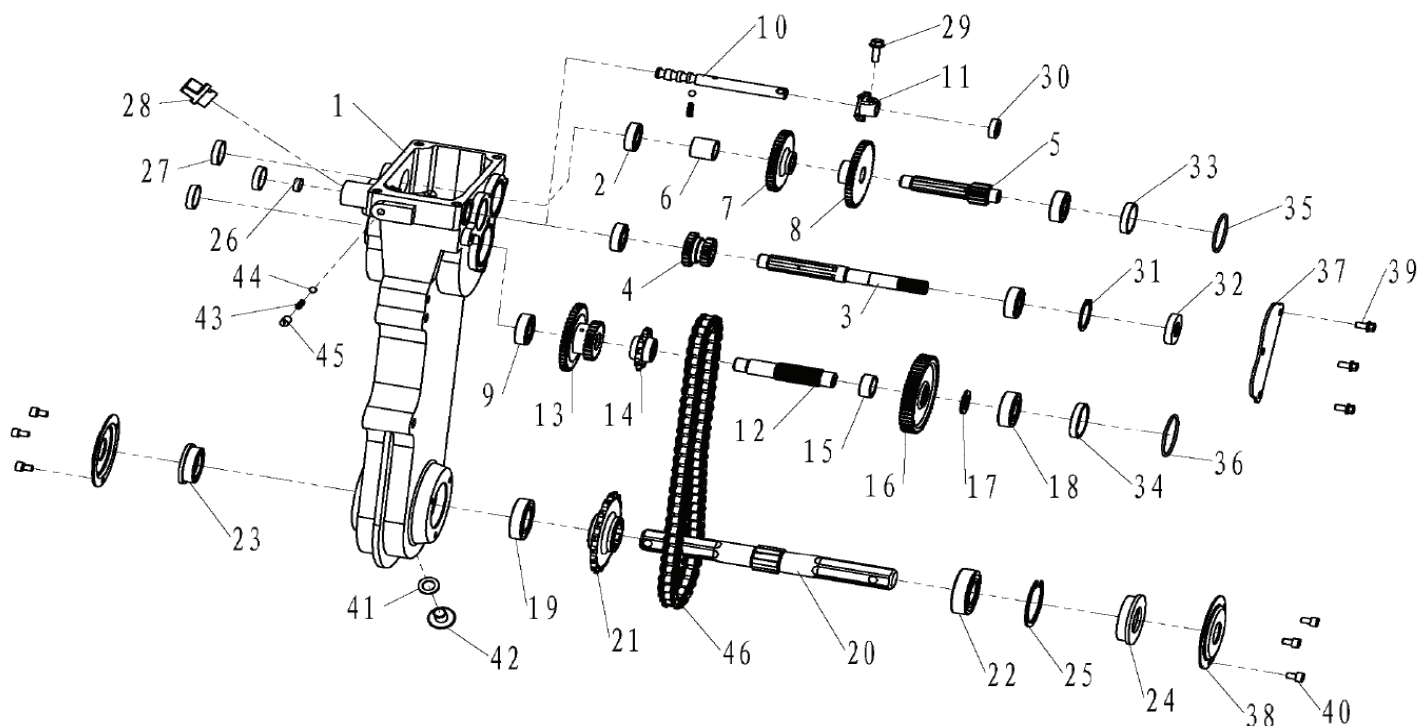
EAN8 - 20083830

РЕВИЗИЯ: ФЕВРАЛЬ 2019

MAXCUT®

ДЕТАЛИЗАЦИЯ ТОВАРА

А. РЕДУКТОР В РАЗБОРЕ АРТИКУЛ: 046-10-0750

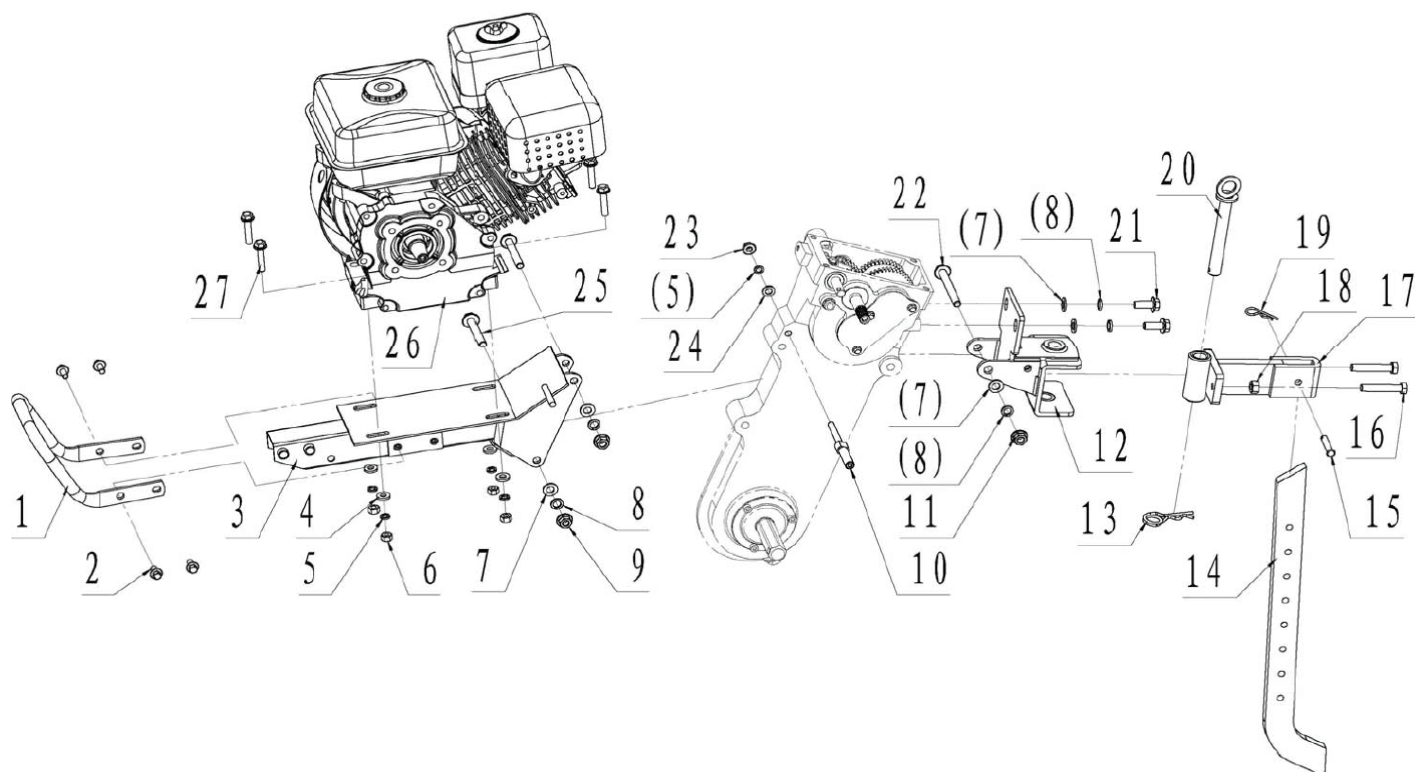


#	АРТИКУЛ	ОПИСАНИЕ	КОЛ-ВО
A01	004519168	Корпус редуктора (красный)	1
A02	004519169	Подшипник 6002	2
A03	004519170	Главный вал	1
A04	004519171	Шестерня двойная	1
A05	004519172	Промежуточный вал	1
A06	004519173	Втулка F1	1
A07	004519174	Шестерня ведомая(2я передача)	1
A08	004519175	Шестерня ведомая(1я передача)	1
A09	004519176	Подшипник 6202P6	3
A10	004519177	Вал вилки переключения	1
A11	004519178	Вилка переключения	1
A12	004519179	Главный приводной вал	1
A13	004519180	Шестерня двойная задней передачи	1
A14	004519181	Звездочка ведущая	1
A15	004519182	Втулка I	1
A16	004519183	Шестерня трансмиссионная	1

А. РЕДУКТОР В РАЗБОРЕ
 АРТИКУЛ: 046-10-0750

#	АРТИКУЛ	ОПИСАНИЕ	КОЛ-ВО
A17	004519184	Шайба шестерни (17,1x27x1)	1
A18	004519185	Подшипник 6203	1
A19	004519186	Подшипник 6005	1
A20	004519187	Вал выходной/привода колес(фрез)	1
A21	004519188	Звездочка ведомая	1
A22	004519189	Подшипник 6205	1
A23	004519190	Сальник В (25x41x9,5)	1
A24	004519191	Сальник А (25x52x9,5)	1
A25	004519192	Стопорное кольцо 52	1
A26	004519193	Пробка масляная В	1
A27	004519194	Пробка масляная А	3
A28	004519195	Пробка маслосливная	1
A29	004519196	Болт М6x20	1
A30	004519197	Сальник 12x22x6	1
A31	004519198	Стопорное кольцо 35	1
A32	004519199	Сальник 16x35x7	1
A33	004519200	Втулка С	1
A34	004519201	Втулка D	1
A35	004519202	Уплотнительное кольцо 39x2,6	1
A36	004519203	Уплотнительное кольцо 43,5x2,6	1
A37	004519204	Крышка сальника	1
A38	004519205	Крышка выходного вала	2
A39	004519206	Болт М6x12	3
A40	004519207	Болт М6x10	6
A41	004519208	Шайба 12x20x2	1
A42	004519209	Болт М12x1,5x15	1
A43	004519210	Пружина	2
A44	004519211	Шарик стальной SФ6.35	2
A45	004519212	Винт М8x12	1
A46	004519213	Цепь (56 звеньев)	1
A01-A46	004519214	Редуктор в сборе	1

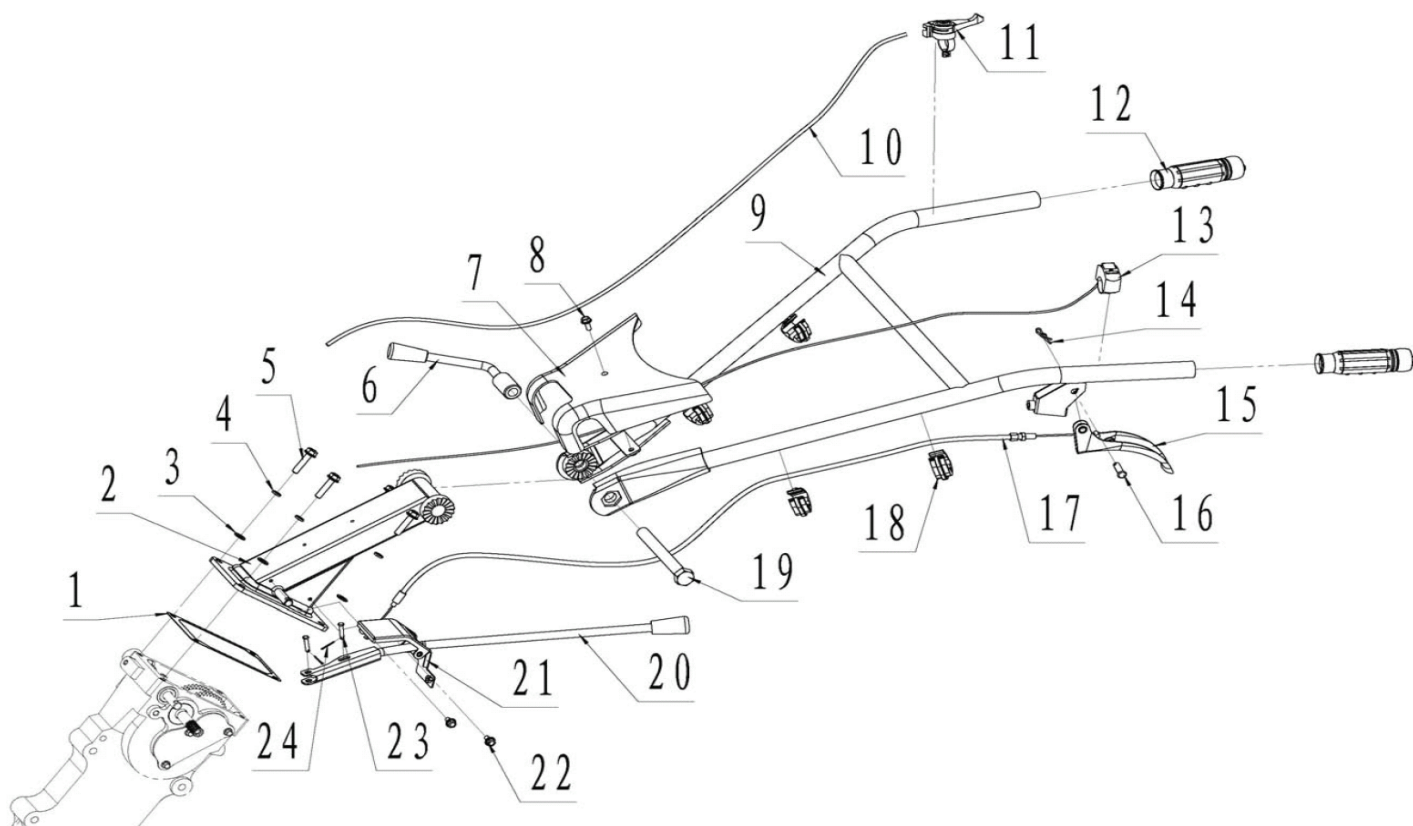
В. РАМА В РАЗБОРЕ
Артикул: 046-10-0750



#	Артикул	Описание	Кол-во
V01	004519215	Передняя рукоятка/поручень (черный)	1
V02	004519216	Болт М8х16	4
V03	004519217	Опорная рама двигателя	1
V04	004519218	Шайба 8 (8х28х3)	4
V05	004519219	Гровер 8	5
V06	004519220	Гайка М8	4
V07	004519221	Шайба 10	5
V08	004519222	Гровер 10	5
V09	004519223	Гайка М10	2
V10	004519224	Вал	1
V11	004519225	Гайка М10х1,25	1
V12	004519226	Узел сцепки	1
V13	004519227	Шпилька С	1
V14	004519228	Заглубитель	1
V15	004519229	Штифт 8х43	1
V16	004519230	Болт М10х55	2
V17	004519231	Крепление заглубителя	1
V18	004519223	Гайка М10	2
V19	004519232	Шпилька В	1
V20	004519233	Палец сцепки	1
V21	004519234	Болт М10х25	2
V22	004519235	Болт М10х1,25х90	1
V23	004519220	Гайка М8	1
V24	004519218	Шайба 8	1
V25	004519236	Болт М10х70	2
V26	004519237	Двигатель в сборе 168F	1
V27	004519238	Болт М8х40	4
V15, V19	004519239	Штифт 8х43 со шпилькой в сборе	3

С. РУЛЬ УПРАВЛЕНИЯ В РАЗБОРЕ

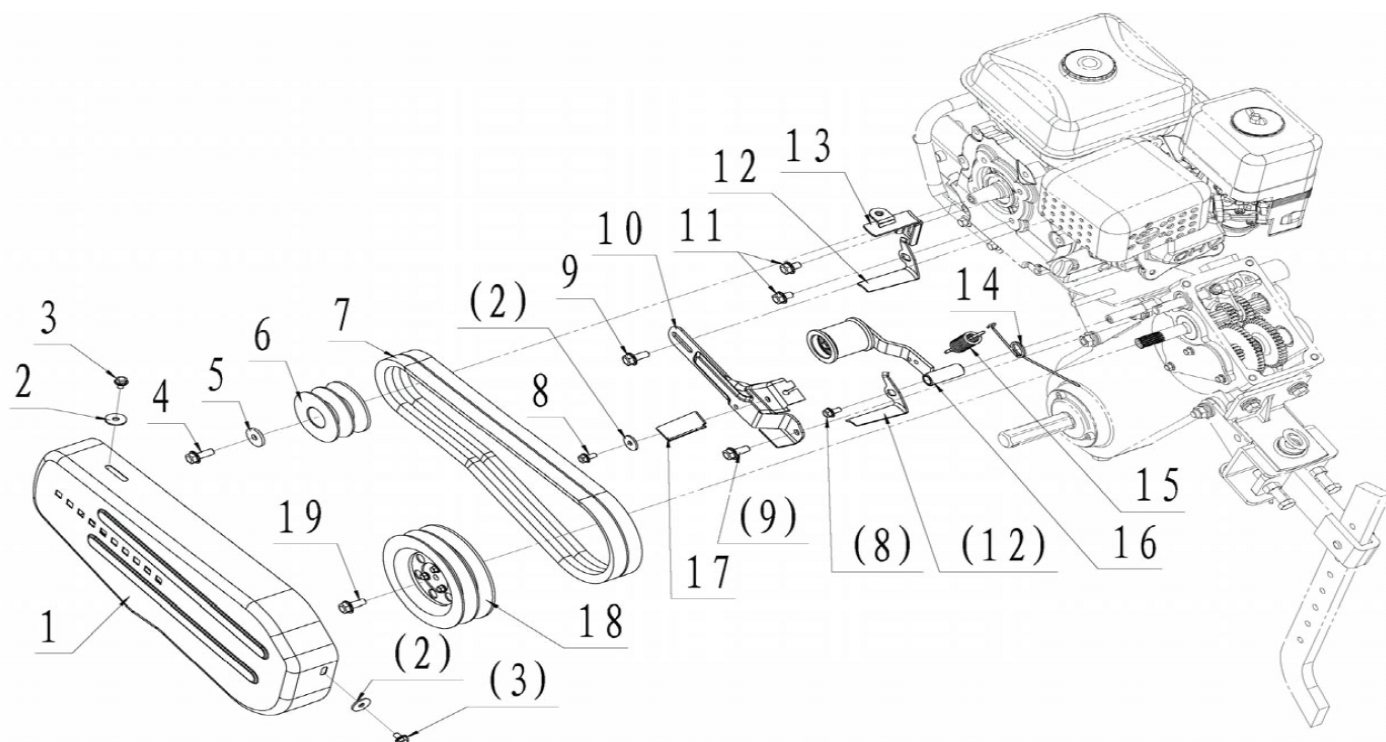
АРТИКУЛ: 046-10-0750



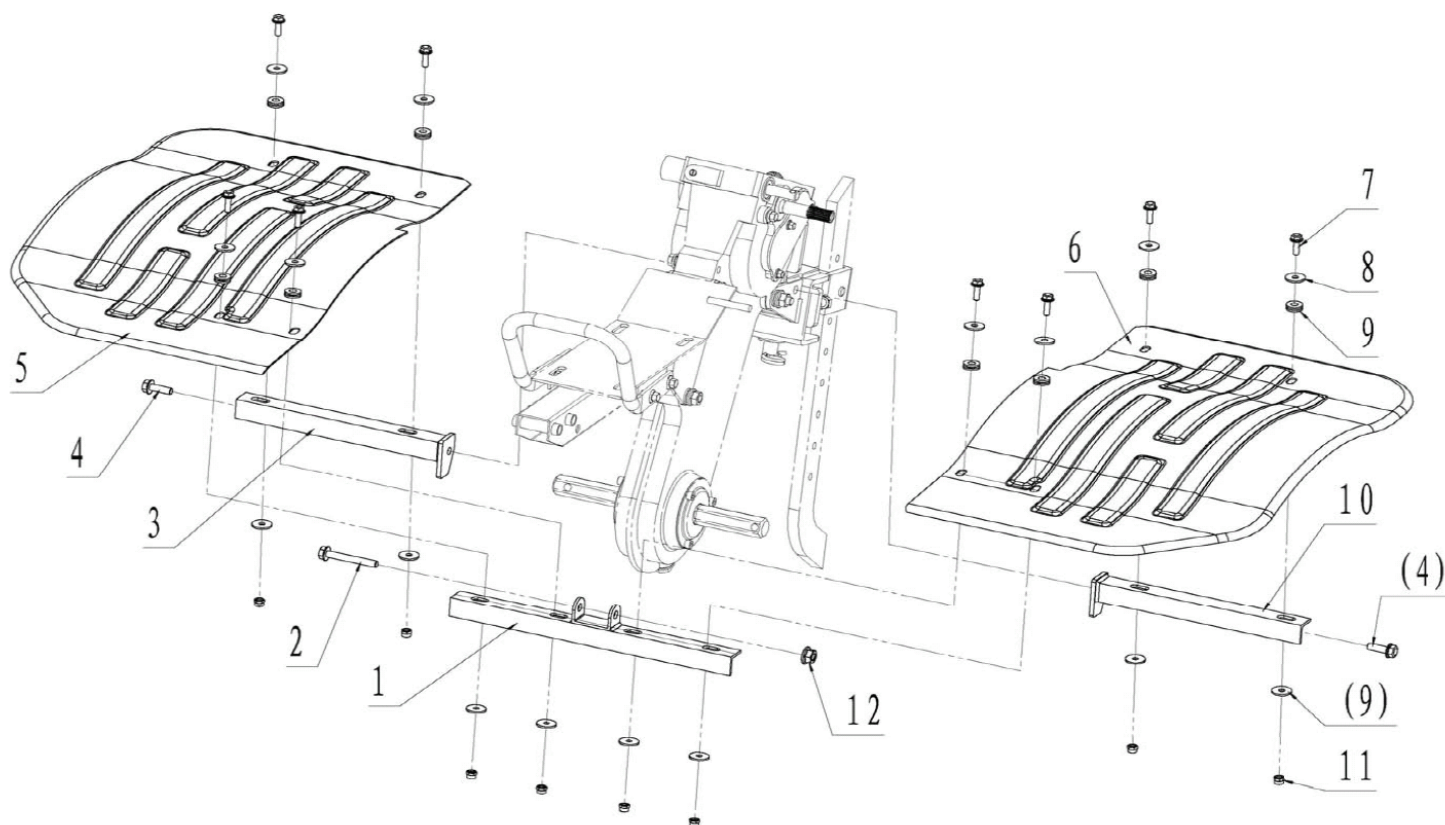
#	АРТИКУЛ	ОПИСАНИЕ	КОЛ-ВО
C01	004519240	Прокладка корпуса редуктора верхняя	1
C02	004519241	Балка крепления руля (черная)	1
C03	004519218	Шайба 8	4
C04	004519219	Гровер 8	4
C05	004519242	Болт М8х25	4
C06	004519243	Ручка крепления руля	1
C07	004519244	Панель крепления руля	1
C08	004519245	Болт М6х16	1
C09	004519246	Руль управления (черный)	1
C10	004519247	Трос газа	1
C11	004519248	Ручка газа	1
C10-C11	004519249	Ручка газа с тросом в сборе	1
C12	004519250	Ручка руля	2
C13	004519251	Выключатель питания двигателя	1
C14	004519252	Шпилька	1
C15	004519253	Ручка сцепления (черная)	1
C16	004519254	Шплинт 8х28	1
C17	004519255	Трос сцепления	1
C18	004519256	Хомут крепления троса	4
C19	004519257	Болт М16х140	1
C20	004519258	Рычаг КПП	1
C21	004519259	Площадка положения рычага КПП	1
C22	004519206	Болт М6х12	2
C23	004519260	Шплинт 5х25	2
C24	004519261	Шпилька 1,5х20	2

D. РЕМЕННОЙ ПРИВОД В РАЗБОРЕ

Артикул: 046-10-0750

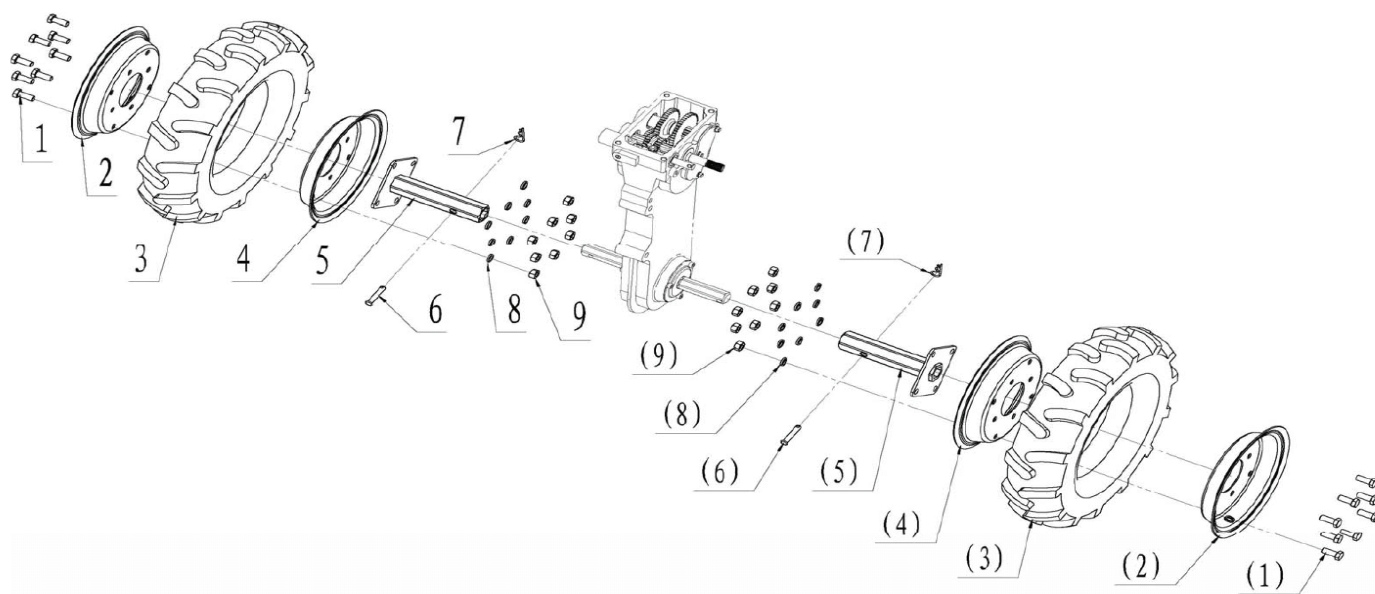


#	Артикул	Описание	Кол-во
D01	004519262	Кожух приводного ремня (красный)	1
D02	004519263	Шайба 6 (6x22x2)	3
D03	004519207	Болт М6х10	2
D04	004519242	Болт М8х25	1
D05	004519264	Шайба 8 (8x28x3)	1
D06	004519265	Шкив ведущий (76,2) (черный)	1
D07	004519266	Ремень приводной 17х963(1380)	2
D08	004519206	Болт М6х12	2
D09	004519216	Болт М8х16	2
D10	004519267	Соединительный кронштейн	1
D11	004519268	Болт М8х112	2
D12	004519269	Защитный кронштейн ремня С	2
D13	004519270	Защитный кронштейн ремня В	1
D14	004519271	Пружина	1
D15	004519272	Пружина натяжного ролика	1
D16	004519273	Натяжной ролик с кронштейном	1
D17	004519274	Защитный кронштейн ремня А	1
D18	004519275	Шкив ведомый	1
D19	004519276	Болт М8х20	1

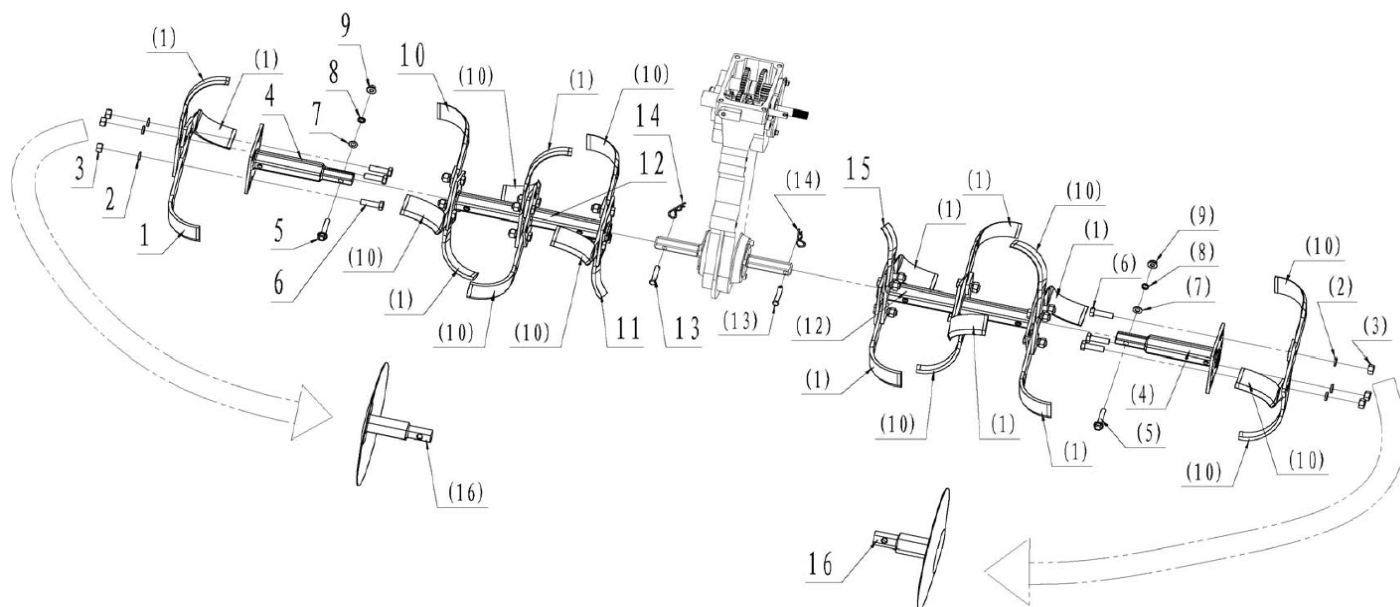


#	АРТИКУЛ	ОПИСАНИЕ	КОЛ-ВО
E01	004519277	Кронштейн крепления крыльев передний	1
E02	004519278	Болт М8х60	1
E03	004519279	Кронштейн крепления крыла (задний, правый)	1
E04	004519276	Болт М8х20	2
E05	004519280	Крыло правое (красное)	1
E06	004519281	Крыло левое (красное)	1
E07	004519196	Болт М6х20	8
E08	004519263	Шайба 6	16
E09	004519282	Втулка резиновая ф25	8
E10	004519283	Кронштейн крепления крыла (задний, левый)	1
E11	004519284	Гайка М6	8
E12	004519220	Гайка М8	1

Г. КОЛЕСО В РАЗБОРЕ
Артикул: 046-10-0750



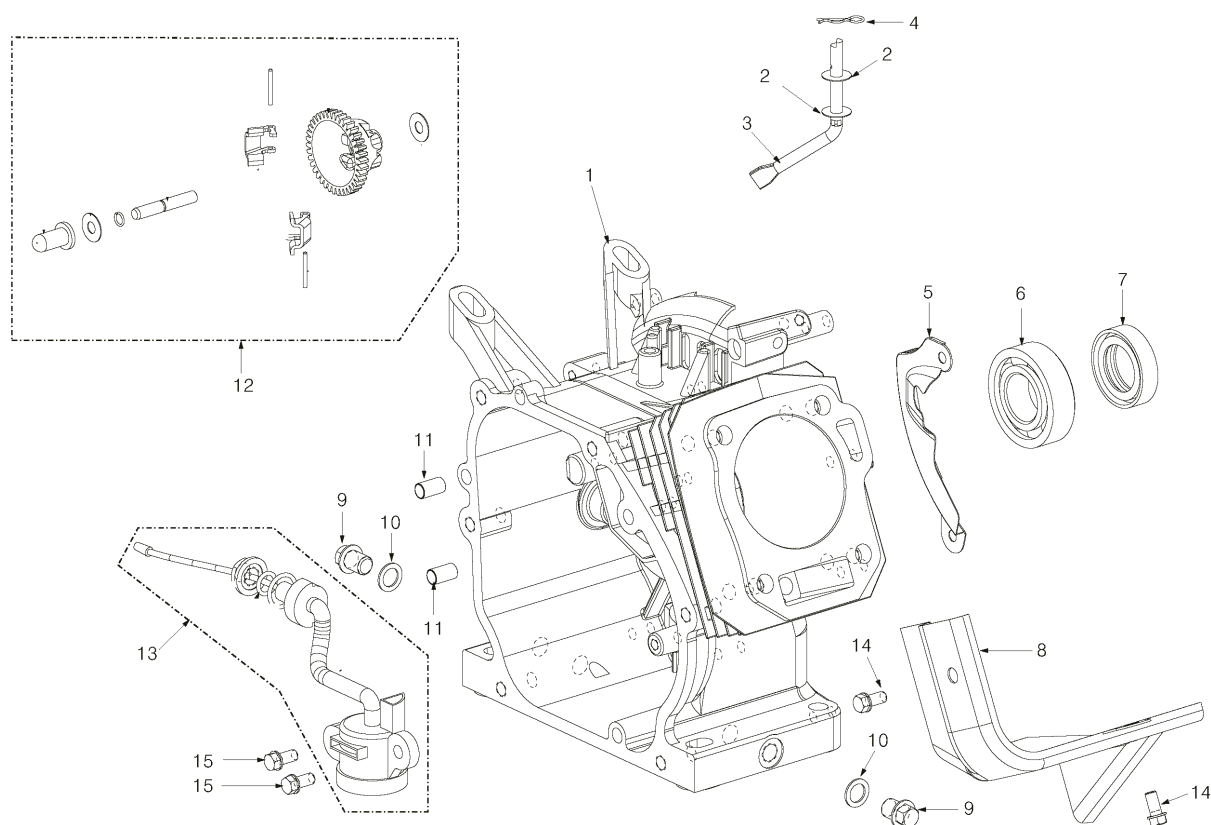
#	Артикул	Описание	кол-во
G01	004519285	Болт М8х18	16
G02	004519286	Диск наружный (красный)	2
G03	004519287	Шина 4,00-8	2
G04	004519288	Диск внутренний	2
G05	004519289	Ось колесная (красная)	2
G06	004519229	Штифт 8х43	2
G07	004519232	Шпилька В	2
G08	004519222	Гровер 10	16
G09	004519223	Гайка М10	16
G01-G04, G08,G09	004519290	Колесо 4,00-8 в сборе	2



#	АТИКУЛ	ОПИСАНИЕ	КОЛ-ВО
Н01	004519291	Нож фрезы левый	11
Н02	004519222	Гровер 10	24
Н03	004519223	Гайка М10	24
Н04	004519292	Крепление доп.секции фрез	2
Н05	004519293	Болт М8х45	2
Н06	004519294	Болт М10х35	24
Н07	004519218	Шайба 8	2
Н08	004519219	Гровер 8	2
Н09	004519220	Гайка М8	2
Н10	004519295	Нож фрезы правый	11
Н11	004519296	Нож фрезы короткий левый	1
Н12	004519297	Крепление фрез	2
Н13	004519229	Штифт 8х43	2
Н14	004519232	Шпилька	2
Н15	004519298	Нож фрезы короткий правый	1
Н16	004519299	Защитный диск фрез	2
Н01-Н12	004519300	Фреза левая 3х секционная (комплект)	1
Н01-Н10, Н12, Н15	004519301	Фреза правая 3х секционная (комплект)	1

L. УЗЕЛ КАРТЕРА В РАЗБОРЕ

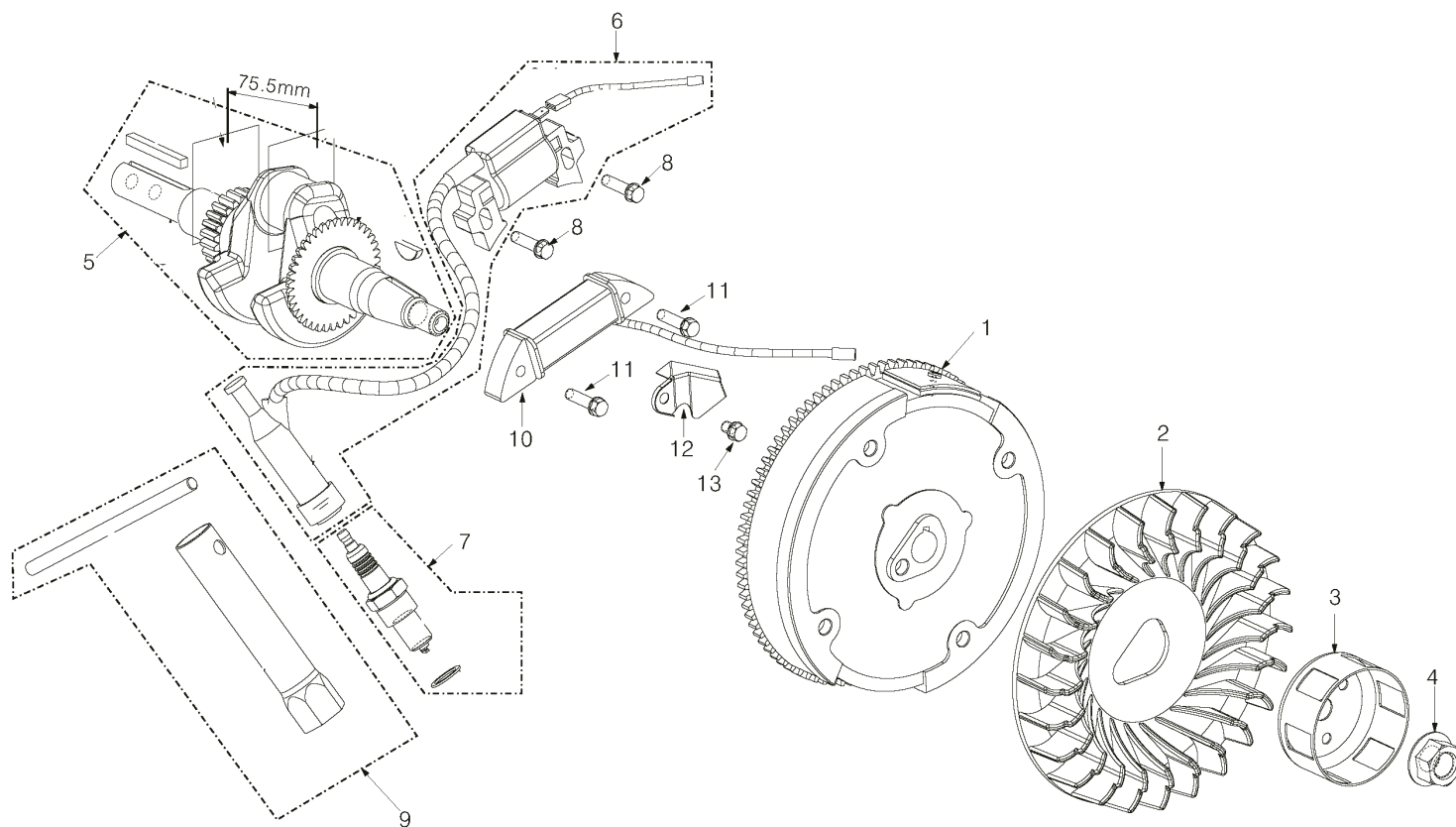
АРТИКУЛ: 046-10-0750



#	АРТИКУЛ	ОПИСАНИЕ	КОЛ-ВО
L01	004519302	Картер	1
L02	004519303	Шайба Ф6хФ15х1.5	2
L03	004519304	Рычаг регулятора оборотов	1
L04	004519305	Шпилька рычага оборотов	1
L05	004519306	Боковая пластина	1
L06	004519307	Подшипник 6205	1
L07	004519308	Сальник Ф25х41.25х6	1
L08	004519309	Ветровик	1
L09	004519310	Сливной болт М10х15х1.25	2
L10	004519311	Шайба сливного болта Ф10хФ15х2	2
L11	004519312	Направляющий Ф8х14	2
L12	004519313	Шестерня регулятора оборотов в сборе	1
L13	004519314	Масленный датчик в сборе (внутренний)	1
L14	004519315	Болт М6х10	2
L15	004519316	Болт М6х14	2

М. УЗЕЛ КОЛЕНВАЛА В РАЗБОРЕ

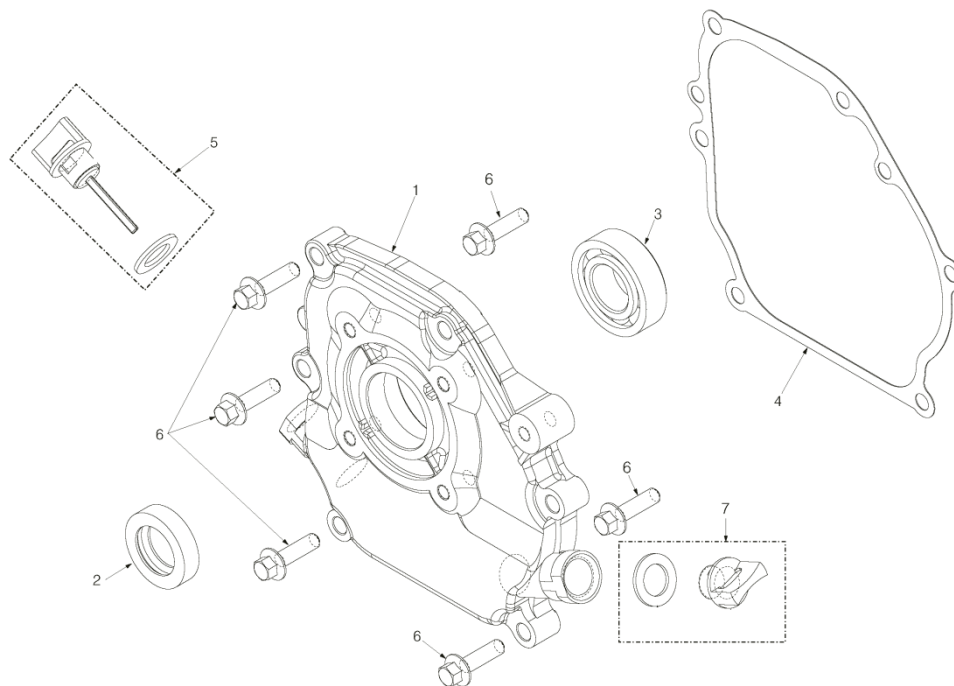
АРТИКУЛ: 046-10-0750



#	АРТИКУЛ	ОПИСАНИЕ	КОЛ-ВО
M01	004519317	Маховик	1
M02	004519318	Крыльчатка маховика	1
M03	004519319	Стакан стартера	1
M04	004519320	Гайка маховика М14х1.5	1
M05	004519321	Коленвал в сборе со шпонкой	1
M06	004519322	Катушка зажигания в сборе	1
M07	020090110	Свеча зажигания F6RTC	1
M08	004519323	Болт М6х25	2
M09	004519324	Свечной ключ в сборе	1
M10	004519325	Катушка зарядки	1
M11	004519326	Болт М6х30	2
M12	004519327	Фиксатор зарядной катушки	1
M13	004519328	Болт М6х10	1

Н. УЗЕЛ КРЫШКИ КАРТЕРА В РАЗБОРЕ

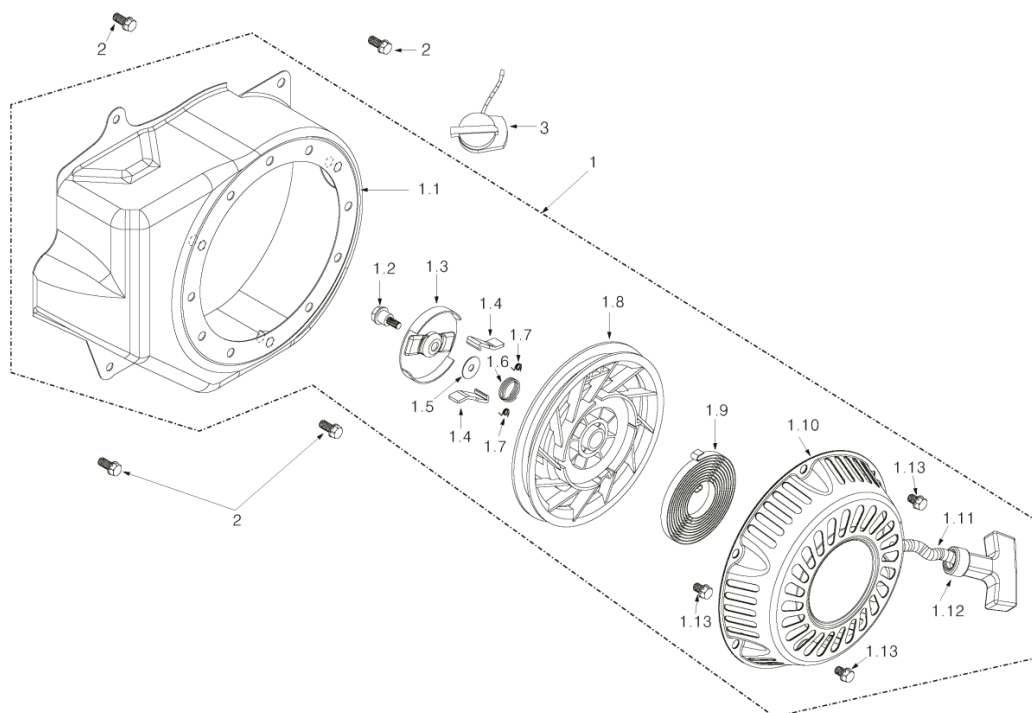
АРТИКУЛ: 046-10-0750



#	АРТИКУЛ	ОПИСАНИЕ	КОЛ-ВО
N01	004519329	Крышка картера	1
N02	004519308	Сальник Ф25х41.25х6	1
N03	004519307	Подшипник 6205	1
N04	004519330	Прокладка крышки картера	1
N05	004519331	Щуп уровня масла с уплотнителем	1
N06	004519332	Болт М8х30	6
N07	004519333	Пробка заливной горловины с уплотнителем	1

Q. УЗЕЛ СТАРТЕРА В РАЗБОРЕ

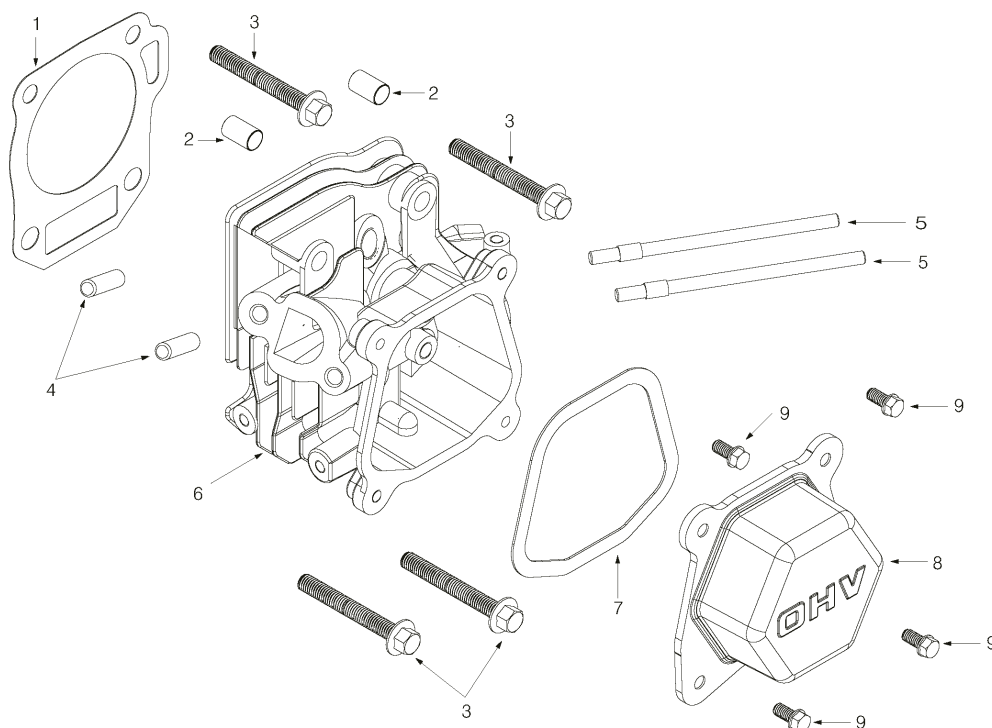
АРТИКУЛ: 046-10-0750



#	АРТИКУЛ	ОПИСАНИЕ	КОЛ-ВО
Q01	004519334	Стартер в сборе с кожухом маховика	1
Q01.1	004519335	Кожух маховика	1
Q01.2	004519336	Болт вала стартера М5х17	1
Q01.3	004519337	Направляющая собачек стартера	1
Q01.4	004519338	Собачка стартера	2
Q01.5	004519339	Шайба Ф5хФ17х0.5	1
Q01.6	004519340	Фрикционная пружина	1
Q01.7	004519341	Пружина собачки стартера	2
Q01.8	004519342	Шкив стартера	1
Q01.9	004519343	Пружина стартера	1
Q01.10	004519344	Крышка стартера	1
Q01.11	004519345	Шнур стартера	1
Q01.12	004519346	Ручка стартера	1
Q01.13	004519347	Болт М6х8	3
Q01.1- Q01.12	004519348	Стартер в сборе (без кожуха маховика)	1
Q02	004519349	Болт М6х12	5
Q03	004519350	Выключатель двигателя (не заказывать)	1

W. УЗЕЛ ГОЛОВКИ БЛОКА ЦИЛИНДРА В РАЗБОРЕ

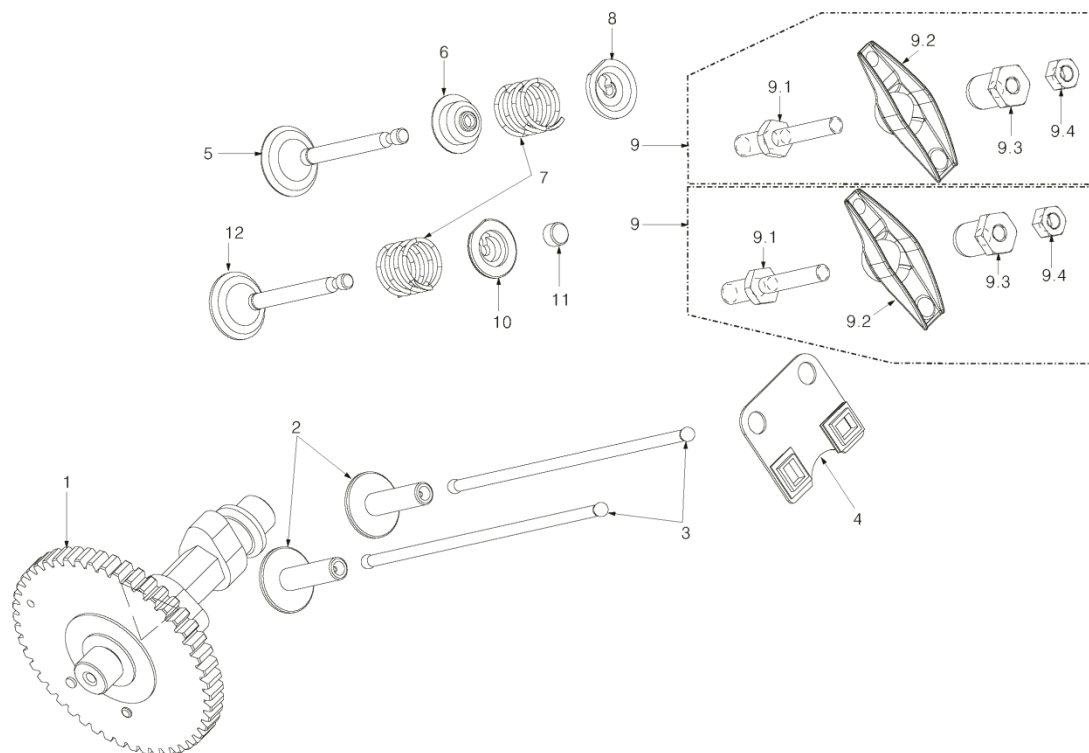
АРТИКУЛ: 046-10-0750



#	АРТИКУЛ	ОПИСАНИЕ	КОЛ-ВО
W01	004519351	Прокладка головки блока цилиндра	1
W02	004519352	Направляющий Ф10х14	2
W03	004519353	Болт М8х60,22	4
W04	004519354	Шпилька глушителя М8х32	2
W05	004519355	Шпилька карбюратора М8х113	2
W06	004519356	Головка блока цилиндра	1
W07	004519357	Прокладка крышки головки блока	1
W08	004519358	Крышка головки блока	1
W09	004519349	Болт М6х12	4

Р. УЗЕЛ РАСПРЕДВАЛА В РАЗБОРЕ

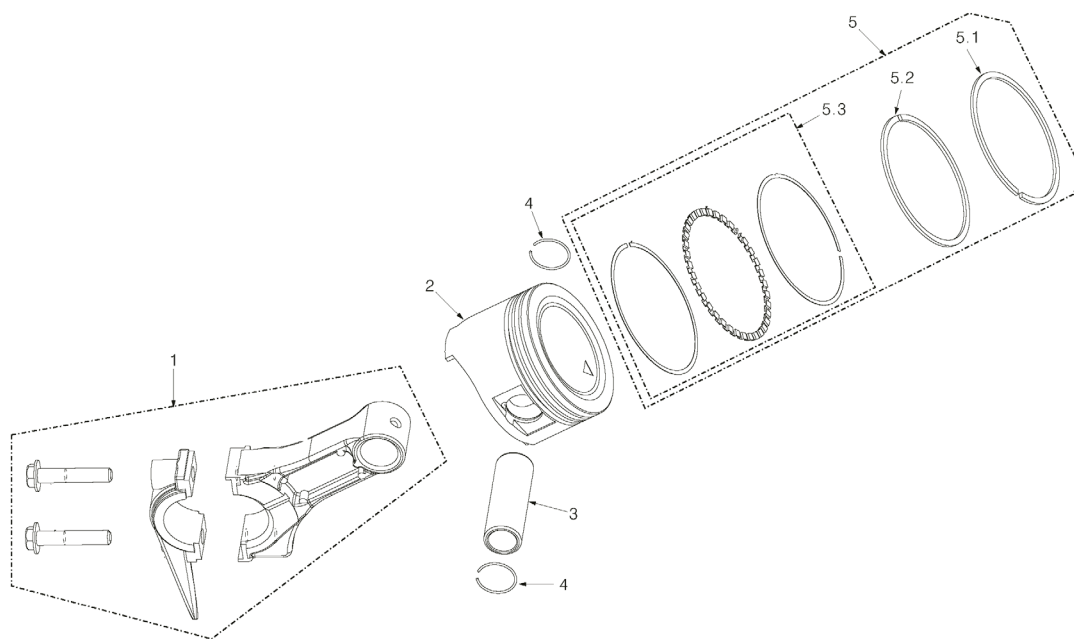
АРТИКУЛ: 046-10-0750



#	АРТИКУЛ	ОПИСАНИЕ	КОЛ-ВО
R01	004519359	Распределительный вал	1
R02	004519360	Толкатель	2
R03	004519361	Штанга толкателя	2
R04	004519362	Направляющая пластина головки блока	1
R05	004519363	Клапан впускной	1
R06	004519364	Сальник впускного клапана	1
R07	004519365	Пружина клапана	2
R08	004519366	Седло пружины впускного клапана	1
R09	004519367	Комплект коромысла	2
R09.1	004519368	Регулировочный болт коромысла	2
R09.2	004519369	Коромысло	2
R09.3	004519370	Регулировочная гайка коромысла	2
R09.4	004519371	Стопорная гайка коромысла	2
R10	004519372	Седло пружины выпускного клапана	1
R11	004519373	Заглушка выпускного клапана (сухарь)	1
R12	004519374	Клапан выпускной	1

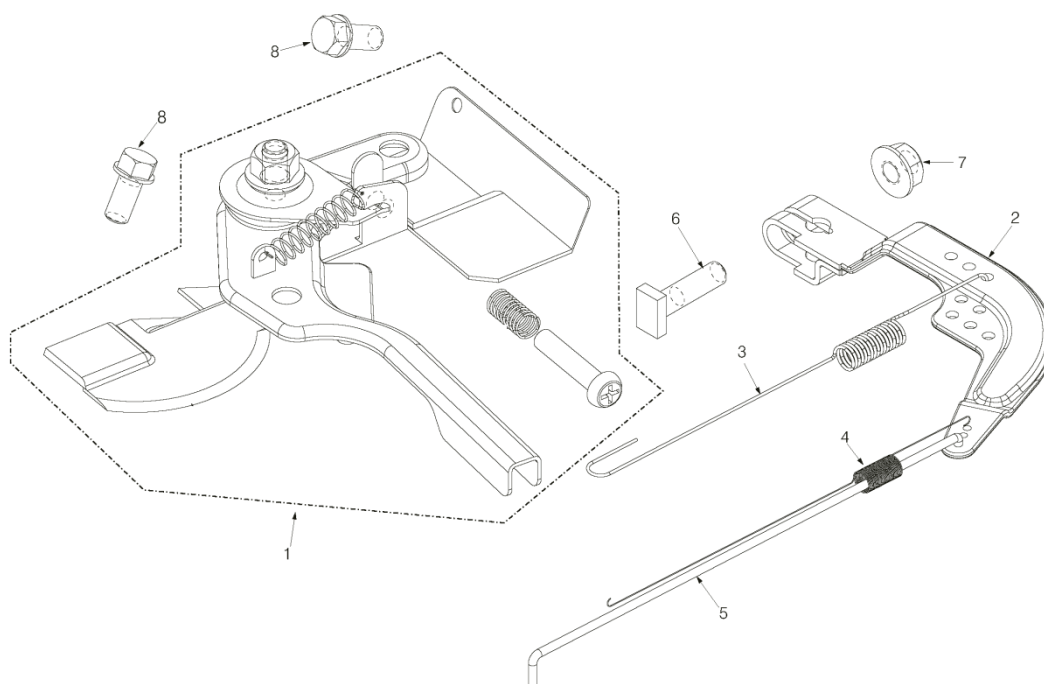
Т. УЗЕЛ ПОРШНЯ В РАЗБОРЕ

АРТИКУЛ: 046-10-0750



#	АРТИКУЛ	ОПИСАНИЕ	КОЛ-ВО
T01	004519375	Шатун в сборе	1
T02	004519376	Поршень	1
T03	004519377	Палец поршня	1
T04	004519378	Стопорное кольцо пальца поршня	2
T05	004519379	Комплект поршневых колец	1
T05.1	004519380	Кольцо поршневое (первое)	1
T05.2	004519381	Кольцо поршневое (второе)	1
T05.3	004519382	Кольцо поршневое (маслосъемное)	1

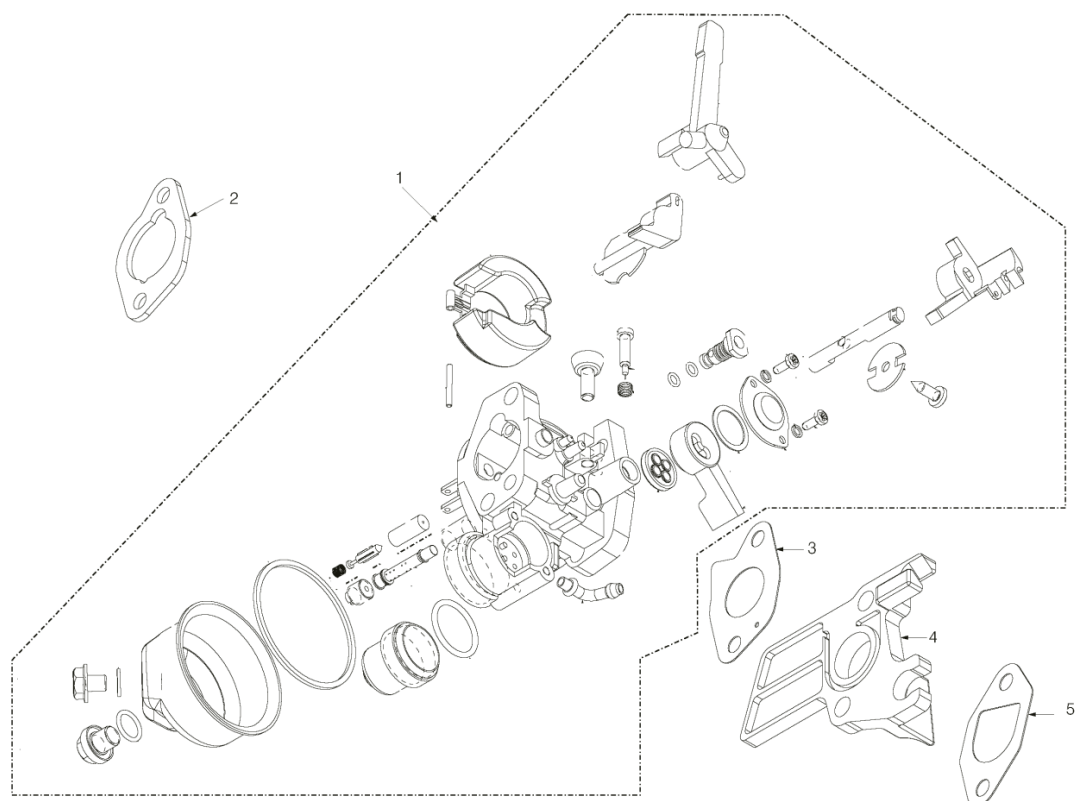
У. УЗЕЛ РЕГУЛЯТОРА ОБОРОТОВ В РАЗБОРЕ АРТИКУЛ: 046-10-0750



#	АРТИКУЛ	ОПИСАНИЕ	КОЛ-ВО
У01	004519383	Основание регулятора оборотов	1
У02	004519384	Ручка регулятора оборотов	1
У03	004519385	Возвратная пружина регулятора оборотов	1
У04	004519386	Пружина тяги регулятора оборотов	1
У05	004519387	Тяга регулятора оборотов	1
У06	004519388	Болт ручки регулятора оборотов М6х21	1
У07	004519389	Гайка М6	1
У08	004519349	Болт М6х12	2

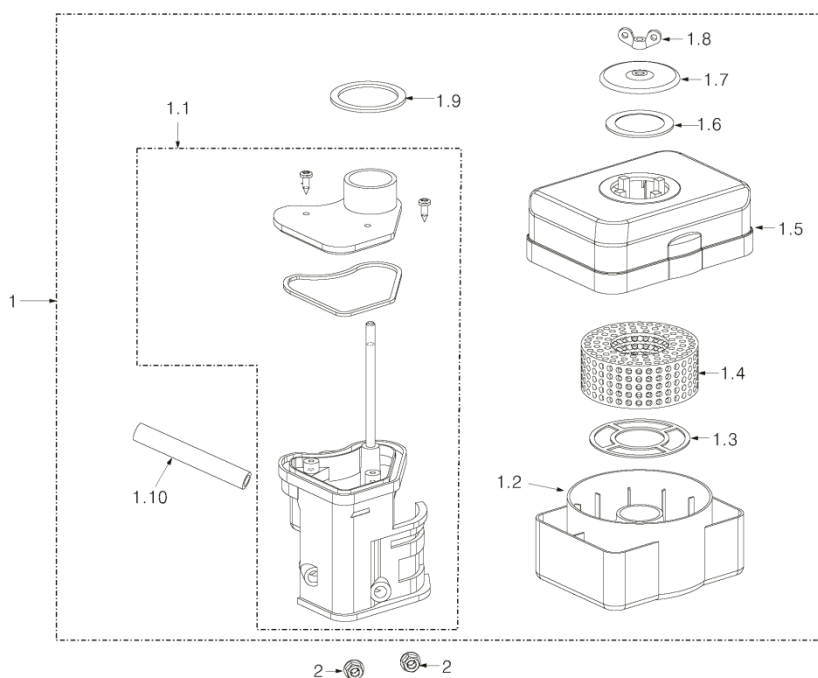
У. УЗЕЛ КАРБЮРАТОРА В РАЗБОРЕ

АРТИКУЛ: 046-10-0750



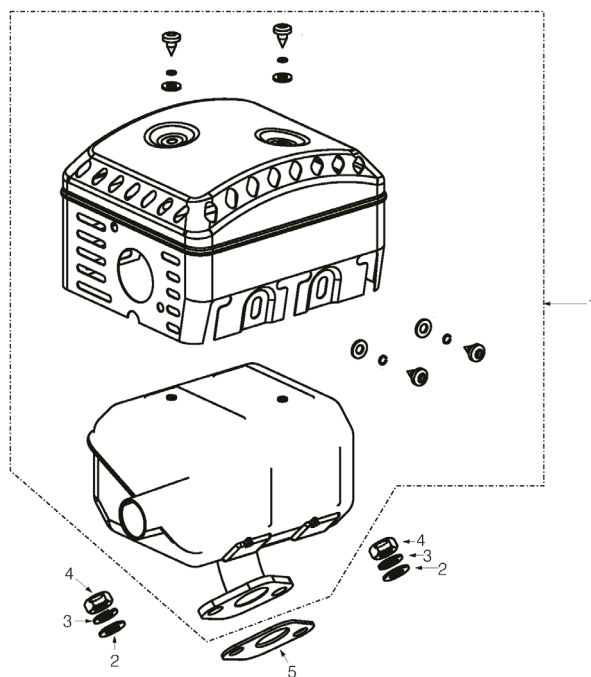
#	АРТИКУЛ	ОПИСАНИЕ	КОЛ-ВО
U01	004519390	Карбюратор в сборе	1
U02	004519391	Прокладка воздушного фильтра	1
U03	004519392	Прокладка карбюратора	1
U04	004519393	Дамба карбюратора	1
U05	004519394	Прокладка дамбы карбюратора	1

I. УЗЕЛ ВОЗДУШНОГО ФИЛЬТРА В РАЗБОРЕ АРТИКУЛ: 046-10-0750

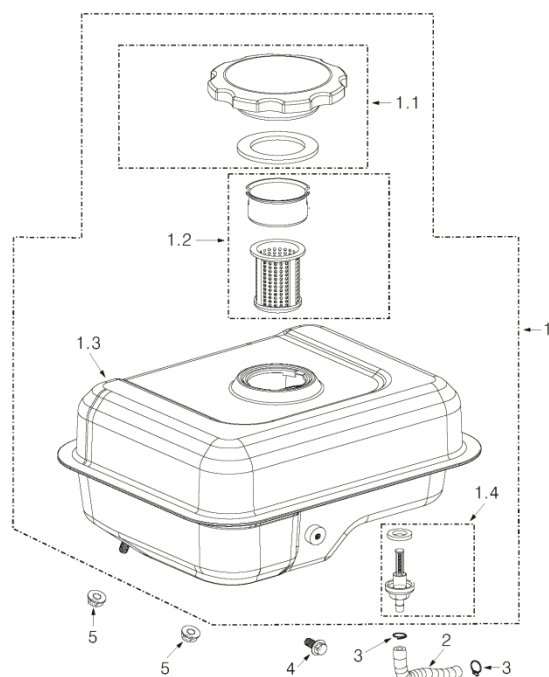


#	АРТИКУЛ	ОПИСАНИЕ	КОЛ-ВО
I01	004519395	Воздушный фильтр в сборе (масляный)	1
I01.1	004519396	Основание воздушного фильтра	1
I01.2	004519397	Ванна фильтра	1
I01.3	004519398	Решетка ванны фильтра	1
I01.4	004519399	Фильтрующий элемент	1
I01.5	004519400	Крышка воздушного фильтра	1
I01.6	004519401	Уплотнительное кольцо крышки фильтра Ф32хФ44х1.5	1
I01.7	004519402	Прижимная шайба крышки фильтра	1
I01.8	004519403	Гайка-барашек крышки воздушного фильтра М6	1
I01.9	004519404	Уплотнительное кольцо ванны фильтра Ф39хФ49х2	1
I01.10	004519405	Труба отвода картерных газов	1
I02	004519389	Гайка М6	2

О. УЗЕЛ ГЛУШИТЕЛЯ В РАЗБОРЕ АРТИКУЛ: 046-10-0750



#	АРТИКУЛ	ОПИСАНИЕ	КОЛ-ВО
001	004519406	Глушитель в сборе	1
002	004519407	Шайба Ф8	2
003	004519408	Ровер Ф8	2
004	004519409	Гайка М8	2
005	004519410	Прокладка глушителя	1



#	АРТИКУЛ	ОПИСАНИЕ	КОЛ-ВО
P01	004519411	Топливный бак в сборе	1
P01.1	004519412	Крышка топливного бака с уплотнением	1
P01.2	004519413	Топливный фильтр (сетчатый)	1
P01.3	004519414	Топливный бак	1
P01.4	004519415	Штуцер топливного бака с уплотнением	1
P02	004519416	Трубка топливного бака	1
P03	004519417	Хомут топливной трубки	2
P04	004519418	Болт М6х28	1
P05	004519389	Гайка М6	2



ИЗГОТОВИТЕЛЬ ОСТАВЛЯЕТ ЗА СОБОЙ ПРАВО ВНОСИТЬ ИЗМЕНЕНИЯ В КОНСТРУКЦИЮ И ПРИНЦИПИАЛЬНУЮ СХЕМУ ИЗДЕЛИЯ, НЕ УХУДШАЮЩИЕ ЕГО ХАРАКТЕРИСТИК.

www.maxcutpro.com